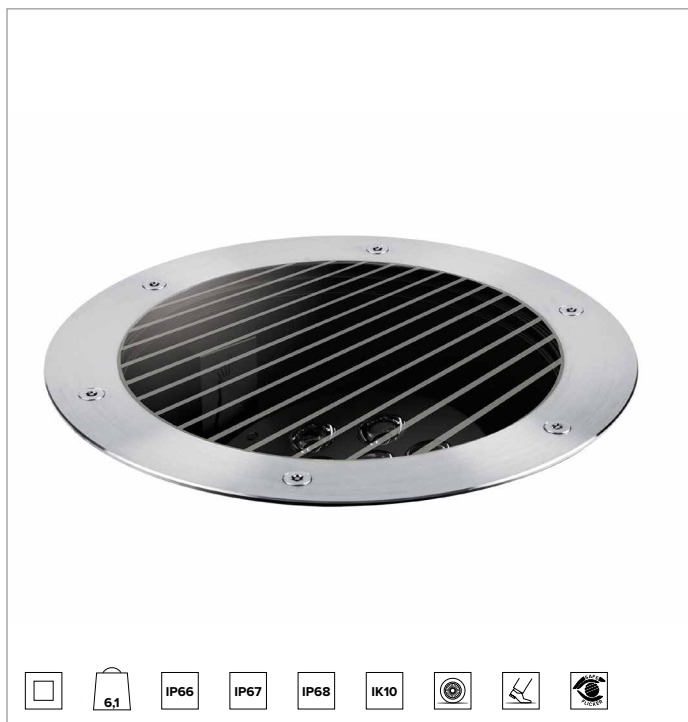
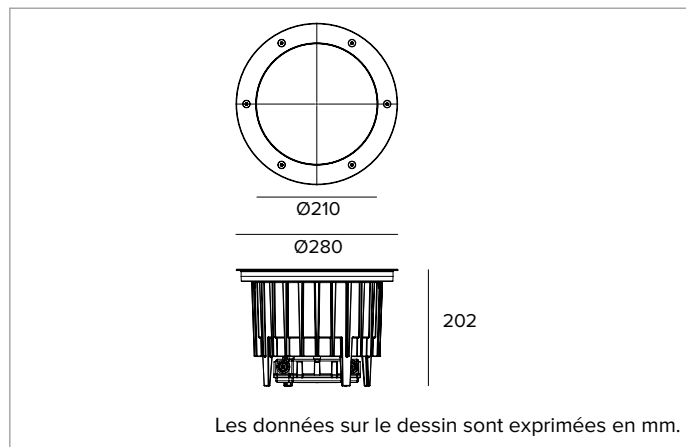


## E013MFL830ELACB | KEPLERO 280 Orientable

### Projecteur professionnel encastrable orientable équipé de sources LED



	3000K	H(m)	D(m)	E <sub>max</sub> (lx)		
	Ra80		21°			
	Fixture Power	39W	1	0.36	16758	
	Source Flux	4532lm	2	0.73	4189	
	Fixture Flux	3233lm	3	1.09	1862	
	Efficacy	83lm/W	4	1.46	1047	
TS1944	I <sub>max</sub> =3698cd/klm	I <sub>max</sub>	16758cd	5	1.82	670



#### SOURCE

LED High Power haute efficacité Ra80. Disponible à la demande en la température de couleur 3500K.

**La classe d'efficacité énergétique du produit : E**

**Puissance nominale : 34W**

**Flux nominal : 4532lm**

**Indice de rendu des couleurs : 80**

**Rf : 83,1**

**Rg : 98,2**

**CCT nominale : 3000K**

**Durée utile (L80/B10) : >50000h tq +25°C**

#### CARACTÉRISTIQUES DE L'ÉCLAIRAGE

Système optique avec lentilles en PMMA de degré optique et filtre holographique diffuseur. Un système basculant permet l'inclinaison jusqu'à 30° et l'orientation à 210° avec système de blocage du pointage par frottement. Possibilité d'ajouter d'autres accessoires optiques à commander séparément.

**Optique : LENTILLE**

**Ouverture du faisceau : FL**

**Rendement optique : 71%**

**Flux appareil : 3233lm**

**Efficacité lumineuse : 83lm/W**

**Sécurité photobiologique : Conforme au groupe RG1 (Risque faible)**

#### CARACTÉRISTIQUES MÉCANIQUES

Corps en aluminium moulé sous pression avec 3 couches de protection : oxydation anodique sulfurique (OAS), cataphorèse et revêtement peinture noire. Anneau de finition ultraplât avec bord évasé en acier inoxydable (AISI 316) brossé (finition copper bronze). Version avec verre de protection antiglisse pour les zones piétonnes publiques. Vis Torx antivandalisme A4 en acier inoxydable.

**Couleur et finition : Copper bronze**

**Poids : 6,1Kg**

**Version : VERRE ANTIDÉRAPANT**

**Degré de protection : IP66,IP67,IP68**

**Résistance mécanique : IK10**

#### CARACTÉRISTIQUES ÉLECTRIQUES

Alimentation électronique ON-OFF intégrée IP68 avec connecteurs étanches IP68, précâblé pour le branchement au réseau par un câble H07RN8-F (max 2x2,5 mm<sup>2</sup>). Appareil avec ligne passante.

**Puissance installée : 39W**

**Alimentation : 220-240Vac 50/60Hz**

**Classe d'isolation : CLASSE 2**

**Type de driver / Contrôle : ON-OFF**

**Driver inclus : OUI**

**Classe F : OUI**

**SAFE FLICKER : PstLM=<1 et SVM=<0,4 (IEC TR 61547-1 et IEC TR 63158), pour garantir une lumière plus confortable et sans danger**

**Température ambiante : -25°C / +35°C**

#### INSTALLATION

Pot d'encastrement en Nylon à commander séparément. Le pot est pré-équipé pour installer l'appareil avec l'anneau affleurant ou bien en saillie. Résiste à une charge statique de 20kN.

#### NOTES

Tous les corps d'éclairage doivent être complétés par un pot d'encastrement. IP68 : le projecteur ne peut pas être installé sous l'eau de façon permanente, mais il peut tout de même supporter une immersion temporaire accidentelle à 2 mètres de profondeur (max.24h). Toutes les versions de KEPLERO sont conformes à la norme EN 60598-2-13 concernant la carrossabilité et la marchabilité. Les basses températures sur le verre les rendent adaptés à l'installation dans des "zones particulières", comme les espaces utilisés par les enfants. Il adopte la solution technique "Waterblock Plus" qui prévoit le revêtement en résine des câbles de branchement ainsi que le revêtement en résine total du driver intégré, ce qui limite au maximum le risque de remontée de l'humidité vers l'appareil. Version 110-277Vac disponible à la demande.

#### MISE EN GARDE

Luminaire conçu pour l'élimination/recyclage en fin de vie. Source lumineuse (LED uniquement) remplaçable par un professionnel. Boîtier de commande remplaçable par un professionnel.

En raison de l'évolution technologique des composants électroniques, les données indiquées peuvent subir des mises à jour ; il faut donc demander confirmation à la commande.

Le flux lumineux et la puissance électrique présentent des tolérances de +/-10% par rapport à la valeur indiquée. tq +25°C (CIE 121).

Nous réservons le droit d'apporter des modifications techniques.

Targetti Sankey S.r.l.  
Via Pratese, 164  
50145 Firenze - Italy  
Tel: +39 055 37911  
targetti.com  
targetti@targetti.com

CCIAA Firenze  
Share Capital:  
€ 500.000,00  
VAT N. (IT):  
01537660480  
R.E.A: FI-275656

**TARGETTI**

## E013MFL830ELACB | KEPLERO 280 Orientable

### Projecteur professionnel encastrable orientable équipé de sources LED

#### Codes relatifs

##### Pot d'encastrement



Code

**1E2394**

Pot d'encastrement en Nylon gris.

Le pot est pré-équipé pour installer l'appareil avec l'anneau affleurant ou bien en saillie.

Équipé de carter de protection pour l'installation et la protection de la partie encastrée durant le coulage du béton.

Anneau affleurant Ø 286 H. 225.

Anneau en saillie Ø 271 H. 223.

#### Accessoires

##### Grille

Code

**A062**

Grille anti-éblouissement.

Structure en nid d'abeille en métal noir.

La grille est déjà équipée d'un anneau porte-accessoire.

##### Filtre

Code

**A063**

Filtre de réfraction lame de lumière strié en verre plat.

Permet l'ovalisation du faisceau ; combiné avec des optiques spot, il accentue l'effet "lame de lumière".

L'accessoire est déjà équipée d'un anneau porte-filtre.

##### Outil



Code

**1E2496**

Poignée en métal pour retirer l'appareil.



Code

**1E2495**

Clé TORX L-Key. Tête TORX TX 30.



Code

**1E0388**

Ventouse pour le soulèvement du verre.

En raison de l'évolution technologique des composants électroniques, les données indiquées peuvent subir des mises à jour ; il faut donc demander confirmation à la commande.

Le flux lumineux et la puissance électrique présentent des tolérances de +/-10% par rapport à la valeur indiquée. tq +25°C (CIE 121).

Nous réservons le droit d'apporter des modifications techniques.

Targetti Sankey S.r.l.  
Via Pratese, 164  
50145 Firenze - Italy  
Tel: +39 055 37911  
targetti.com  
targetti@targetti.com

CCIAA Firenze  
Share Capital:  
€ 500.000,00  
VAT N. (IT):  
01537660480  
R.E.A: FI-275656

**TARGETTI**

## E013MFL830ELACB | KEPLERO 280 Orientable

### Projecteur professionnel encastrable orientable équipé de sources LED

#### Connecteur



Code

**1E2769**

Boîtier de connexion linéaire IP66IP68.  
5 pôles, de section max 1,5mm<sup>2</sup>.  
Diamètre du câble de 7 à 12mm.



Code

**1E2494**

Boîtier de connexion multiple IP68.  
1 IN - 3 OUT 4 pôles, de section max 2,5mm<sup>2</sup>.  
Diamètre du câble de 6 à 12mm.

#### Parasurtenseur



Code

**A013B**

Parasurtenseur compatible avec les luminaires de CLASSE II et les drivers électroniques.  
Tension de fonctionnement 220-240Vac.  
SPD type 2+3.  
Tension maximale de décharge 10kV.  
CLASSE II  
IP67

En raison de l'évolution technologique des composants électroniques, les données indiquées peuvent subir des mises à jour ; il faut donc demander confirmation à la commande.

Le flux lumineux et la puissance électrique présentent des tolérances de +/-10% par rapport à la valeur indiquée. tq +25°C (CIE 121).

Nous réservons le droit d'apporter des modifications techniques.

Targetti Sankey S.r.l.  
Via Pratese, 164  
50145 Firenze - Italy  
Tel: +39 055 37911  
targetti.com  
targetti@targetti.com

CCIAA Firenze  
Share Capital:  
€ 500.000,00  
VAT N. (IT):  
01537660480  
R.E.A: FI-275656

# TARGETTI